

このたびは、MOBI PARKの電動アシスト自転車をご購入いただき、誠にありがとうございます。

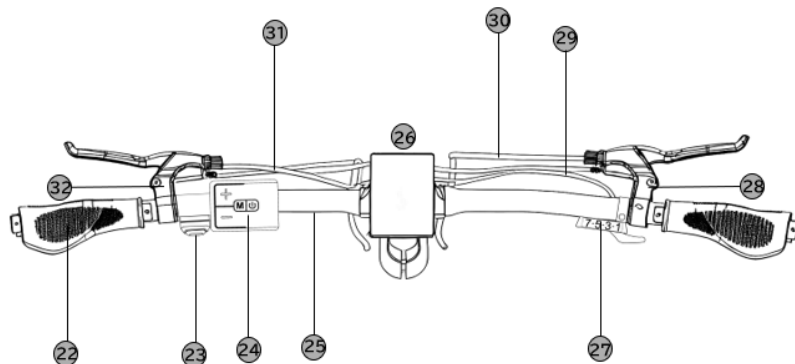
●本書は、クイックユーザーガイドです。詳細は、取扱説明書をよくお読みの上、正しく安全にお使いください。

●保証書は「お買い上げ日・販売店名」などの記入を確かめ、取扱説明書とともに大切に保管してください。

※本説明書に記載されている図は、あくまで説明および操作手順の参考用イメージであり、製品の検査基準を示すものではありません。

※当社は製品性能の向上を目的として、予告なく仕様を変更する場合がありますので、あらかじめご了承ください。

各部の名称 (ハンドルバーセット)



- | | |
|---------------|---------------------|
| ② グリップ | ③⑥ フロントブレーキレバー |
| ③ ライト・ブザースイッチ | ③⑦ 変速アウターケーブル |
| ④ コントローラースイッチ | ③⑧ フロントブレーキアウターケーブル |
| ⑤ ハンドルバー | ③⑨ リアブレーキアウターケーブル |
| ⑥ 液晶ディスプレイ | ④⑩ リアブレーキレバー |
| ⑦ 変速ギア | |

液晶ディスプレイ 液晶表示説明



| | |
|---------------------|--|
| 速度表示 | 速度値の表示, Km/h (キロ表示)、MPH(マイル表示) |
| 電池残量表示 | 電圧(V)表示か、パーセンテージ(%)表示かの選択可能 ※通常はパーセンテージ表示 |
| ヘッドライト表示 | ディスプレイにはライト ON 時のマーク が表示される仕様がありますが、本製品ではこのライトマーク機能には対応していません。 本製品のライトは、ディスプレイではなく、別途搭載されているライトスイッチで操作します。 |
| ブレーキ表示 | ブレーキレバーを握ると表示されるマーク |
| アシストモード表示 | アシストモード表示, 0~3で、0はアシストなし、1~3がアシストモード ※ マークのウォークモードは、本製品は未対応。 |
| 故障表示 | 故障時にエラーマーク 表示がある。 |
| モード表示 (モダンモード) | TRIP(区間走行距離)、TIME(時計)、ODO(累計距離)、AVG(平均速度)、MAX(最高速度)、RANGE(航続距離) 「M」ボタンで操作可能 |
| モード表示 (クラシックモード) | 左画面: TRIP(区間走行距離)、TIME(時計)、ODO(累計距離) 右画面: AVG(平均速度)、MAX(最高速度)、RANGE(航続距離) 「M」ボタンで操作可能 |
| Bluetooth | :本ディスプレイには Bluetooth アイコンが表示されますが、本製品は Bluetooth 通信機能は搭載されていません。 アイコンは使用できる機能ではありませんのでご注意ください。 |

コントローラースイッチ
ライト・ブザースイッチ



Bluetooth/GPSモード

⚠: ディスプレイの電源を入れた後に電源(⏻)ボタンを押すとBluetooth/GPSモードを表示されますが、本製品はBluetooth及びGPS機能、通信機能は搭載されていません。

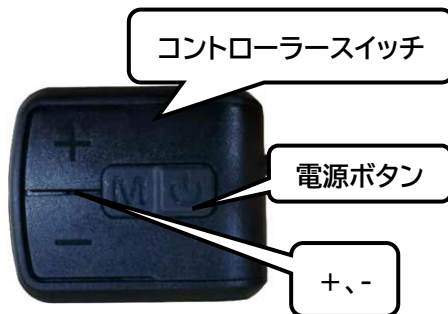
| | ライト・ブザースイッチ | コントローラースイッチ |
|-------------------|-------------|--|
| | | |
| ON/OFF | | <p>電源(⏻)ボタンを長く押しすと、ディスプレイの全画面が表示されます。</p> <p>ディスプレイは電源が入っている状態で、電源(⏻)ボタンを長く押しすと、ディスプレイがOFFになります。5分間経過して、走行しない、またはコントローラースイッチを操作しない場合、自動的にパワーオフになります。※設定で変更可能です。詳細はP21をご確認ください。</p> |
| アシストモード選択 | | <p>「+」「-」のボタンでアシストパワーレベルを変更します。一番低いアシストは1モード、一番高いアシストは3モードとなります。電源を入れた際の通常は1モードとなります。0はアシストなしです。</p> <p> はウォークモードですが、本製品に対応していません。</p> |
| モード変更 (モダンモード) | | <p>ディスプレイの表示は、「M」ボタンの操作により、以下の順番で切り替わります。</p> <p>TRIP(区間走行距離) ⇒ TIME(時計) ⇒ ODO(累計距離) ⇒ AVG(平均速度) ⇒ MAX(最高速度) ⇒ RANGE(航続距離)</p> |
| ヘッドライトの 点灯方法 | | <p>ライトスイッチ(23[☼])を1回押しすと(21)が点灯します。消灯も1回押しします。</p> |
| メニュー設定方法 | | <p>車両停止時に「M」ボタンを、ダブルクリックして、メニュー設定画面に入ります。</p> |
| 走行時間と走行距離のリセット | | <p>「+」と「-」ボタンを同時に約1秒長押しすると、リセットされます。</p> |
| 警告音を鳴らす | | <p>ブザースイッチ(23[🔊])を押すと警告音が鳴ります。</p> |

メニュー設定モード等の詳細は、取扱説明書P.21～24をご確認ください。

① コントローラースイッチ

バッテリー装着を確認後、電源ON

(+)、(-)にてアシストモードが切換えられます。



② 液晶ディスプレイ表示内容

中央部に表示されている速度表示をメインに、アシストモード、電池残量等が表示されます。

詳細は、液晶表示説明をご確認下さい。



③ 7段変速ギヤの使い方

手前のシフターレバーを押すとギアが下がり、反対に奥側を手前に押すとギアが上がります。

1プッシュごとに1段ずつギアチェンジされ、数字が上がるほど抵抗が小さくなります。走行に合わせて適正なギアを変えてください。

ギアチェンジの際は必ず後輪を正転させてください。



④ バッテリーに関して

◆バッテリーの満充電時間(約7時間)

内蔵バッテリーは主要な動力源です。充電は同梱の充電器のみを使用し、バッテリーキーで取り外しを行ってください。

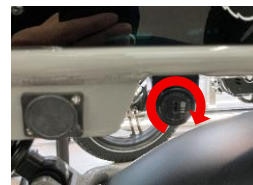
バッテリーの操作方法

1. バッテリーを車体にしっかりと取り付けられていることを確認してください。
2. バッテリーの主電源ボタンを(O)から(I)へ切り替えます。
3. コントローラーボタンの(⊖)ボタンを長押しすると、ディスプレイが点灯します。
4. バッテリーリリース: バッテリーキーを差し込み「ロック」からキーを垂直位置で右に回して保持して、バッテリーを手前にスライドすると取り出せます。



④ バッテリー入れる

1. バッテリーを取り付け部にセットします。
2. バッテリーを奥までスライドをします。
3. バッテリーキーを挿入し、垂直位置で右に回してロックします。



⑤ バッテリーを取り出す

1. ディスプレイの電源を切ります。
2. バッテリーキーを挿入し、垂直位置で左に回して保持します。
3. バッテリーを手前にスライドすると取り出せます。



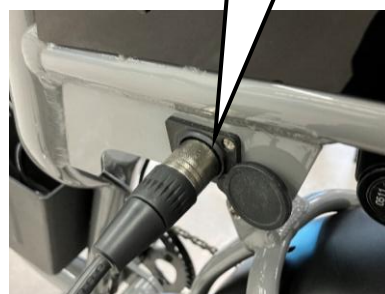
⑥ 充電の仕方

※必ず電源をオフにしてください

◎本体から直接充電する

1. 車両本体から直接充電する際は、必ず電源をオフにしてください。
2. バッテリーを充電する際は、フレームの充電口にチャージャーのプラグを差し込み、その後コンセントに接続してください。
3. 充電機のインジケーターが一瞬の間のみ緑色になり、その後赤色になることを確認してください。
4. インジケーターが緑色に変わったら、バッテリーの充電は完了です。その後、必ず充電器のプラグをバッテリーから抜き、続けてコンセントからもプラグを抜いてください。

チャージャーのプラグ



◎バッテリーを取り外して充電する

1. 前の事項の手順通りにバッテリーをメインフレームから取り外し、充電プラグをバッテリーに直接差し込んだあと、コンセントに差し込んでください。
2. バッテリーを充電する際は、フレームの充電口にチャージャーのプラグを差し込み、その後コンセントに接続してください。
3. 充電機のインジケーターが一瞬の間のみ緑色になり、その後赤色になることを確認してください。
4. インジケーターが緑色に変わったら、バッテリーの充電は完了です。その後、必ず充電器のプラグをバッテリーから抜き、続けてコンセントからもプラグを抜いてください。



※ご使用後は、必ず電源OFFにしてください

お願い:ユーザー登録をお願い致します。(保証対象外になります。)

注意:使い方に慣れるまでは、公道での走行を避けてください。
交通ルールを守り、安全にお乗りください。

その他、ご不明点やご意見がございましたら、お気軽にお問い合わせください。

MAIL : support@mobi-park.com

TEL :03-6264-5 9 9 5 ※カスタマーセンターの番号に変更するか確認

取扱説明書の詳細は、
QRコードからダウンロードして下さい。 >>

