

このたびは、MOBI PARKの電動アシスト自転車をご購入いただき、誠にありがとうございます。

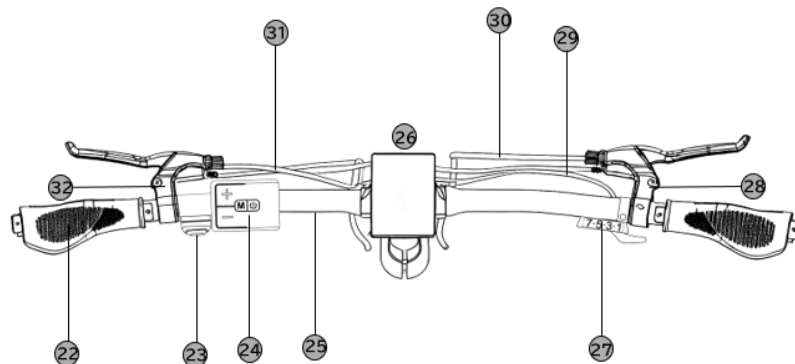
●本書は、クイックユーザーガイドです。詳細は、取扱説明書をよくお読みの上、正しく安全にお使いください。

●保証書は「お買い上げ日・販売店名」などの記入を確かめ、取扱説明書とともに大切に保管してください。

※本説明書に記載されている図は、あくまで説明および操作手順の参考用イメージであり、製品の検査基準を示すものではありません。

※当社は製品性能の向上を目的として、予告なく仕様を変更する場合がありますので、あらかじめご了承ください。

## 各部の名称 (ハンドルバーセット)



- |               |                     |
|---------------|---------------------|
| ② グリップ        | ③⑥ フロントブレーキレバー      |
| ③ ライト・ブザースイッチ | ③⑦ 変速アウターケーブル       |
| ④ コントローラースイッチ | ③⑧ フロントブレーキアウターケーブル |
| ⑤ ハンドルバー      | ③⑨ リアブレーキアウターケーブル   |
| ⑥ 液晶ディスプレイ    | ④⑩ リアブレーキレバー        |
| ⑦ 変速ギア        |                     |

## 液晶ディスプレイ 液晶表示説明



速度表示	速度値の表示, Km/h (キロ表示)、MPH(マイル表示)
電池残量表示	電圧(V)表示か、パーセンテージ(%)表示かの選択可能 ※通常はパーセンテージ表示
ヘッドライト表示	ディスプレイにはライト ON 時のマーク  が表示される仕様がありますが、本製品ではこのライトマーク機能には対応していません。 本製品のライトは、ディスプレイではなく、別途搭載されているライトスイッチで操作します。
ブレーキ表示	ブレーキレバーを握ると表示されるマーク
アシストモード表示	アシストモード表示, 0~3で、0はアシストなし、1~3がアシストモード ※  マークのウォークモードは、本製品は未対応。
故障表示	故障時にエラーマーク  表示がある。
モード表示 (モダンモード)	TRIP(区間走行距離)、TIME(時計)、ODO(累計距離)、AVG(平均速度)、MAX(最高速度)、RANGE(航続距離) 「M」ボタンで操作可能
モード表示 (クラシックモード)	左画面: TRIP(区間走行距離)、TIME(時計)、ODO(累計距離) 右画面: AVG(平均速度)、MAX(最高速度)、RANGE(航続距離) 「M」ボタンで操作可能
Bluetooth	:本ディスプレイには Bluetooth アイコンが表示されますが、本製品は Bluetooth 通信機能は搭載されていません。 アイコンは使用できる機能ではありませんのでご注意ください。

コントローラースイッチ  
ライト・ブザースイッチ



Bluetooth/GPSモード

**⚠**: ディスプレイの電源を入れた後に電源(⏻)ボタンを押すとBluetooth/GPSモードを表示されますが、本製品はBluetooth及びGPS機能、通信機能は搭載されていません。

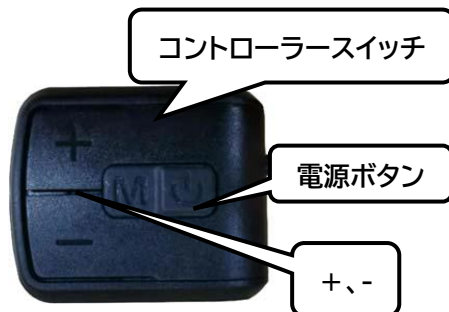
	ライト・ブザースイッチ	コントローラースイッチ
ON/OFF		<p>電源(⏻)ボタンを長く押し、ディスプレイの全画面が表示されます。</p> <p>ディスプレイは電源が入っている状態で、電源(⏻)ボタンを長く押し、ディスプレイがOFFになります。5分間経過して、走行しない、またはコントローラースイッチを操作しない場合、自動的にパワーオフになります。※設定で変更可能です。詳細はP21をご確認ください。</p>
アシストモード選択		<p>「+」「-」のボタンでアシストパワーレベルを変更します。一番低いアシストは1モード、一番高いアシストは3モードとなります。電源を入れた際の通常は1モードとなります。0はアシストなしです。</p> <p>はウォークモードですが、本製品に対応していません。</p>
モード変更 (モダンモード)		<p>ディスプレイの表示は、「M」ボタンの操作により、以下の順番で切り替わります。</p> <p>TRIP(区間走行距離) ⇒ TIME(時計) ⇒ ODO(累計距離) ⇒ AVG(平均速度) ⇒ MAX(最高速度) ⇒ RANGE(航続距離)</p>
ヘッドライトの 点灯方法		<p>ライトスイッチ(23<sup>☼</sup>)を1回押し、(21)が点灯します。消灯も1回押しします。</p>
メニュー設定方法		<p>車両停止時に「M」ボタンを、ダブルクリックして、メニュー設定画面に入ります。</p>
走行時間と走行距離のリセット		<p>「+」と「-」ボタンを同時に約1秒長押しすると、リセットされます。</p>
警告音を鳴らす		<p>ブザースイッチ(23<sup>🔊</sup>)を押すと警告音が鳴ります。</p>

メニュー設定モード等の詳細は、取扱説明書P.21～24をご確認ください。

## ① コントローラースイッチ

バッテリー装着を確認後、電源ON

(+)、(-)にてアシストモードが切換えられます。



## ② 液晶ディスプレイ表示内容

中央部に表示されている速度表示をメインに、アシストモード、電池残量等が表示されます。

詳細は、液晶表示説明をご確認下さい。



## ③ 7段変速ギヤの使い方

手前のシフターレバーを押すとギヤが下がり、反対に奥側を手前に押すとギヤが上がります。

1プッシュごとに1段ずつギヤチェンジされ、数字が上がるほど抵抗が小さくなります。走行に合わせて適正なギヤを変えてください。

ギヤチェンジの際は必ず後輪を正転させてください。



シフターレバー

## ④ バッテリーに関して

### ◆ バッテリーの満充電時間(約5.5時間)

内蔵バッテリーは主要な動力源です。充電は同梱の充電器のみを使用し、バッテリーキーで取り外しを行ってください。

#### バッテリーの操作方法

1. バッテリーを車体にしっかりと取り付けられていることを確認してください。
2. コントローラーボタンの(⏻)ボタンを長押しすると、ディスプレイが点灯します。
3. バッテリーリリース: バッテリーキーを挿入し「LOCK」からキーを左に「OPEN」まで回して、バッテリーを手前にスライドすると取り出せます。



#### ④ バッテリー入れる

1. バッテリーを取り付け部にセットします。
2. バッテリーを手前にスライドをすると固定されます。
3. バッテリーキーを差し込み「OPEN」から右に「LOCK」まで回します。



#### ⑤ バッテリーを取り出す

1. ディスプレイの電源を切ります。
2. バッテリーキーを挿入し、左に「OPEN」まで回します。
3. バッテリーキーを外して、バッテリーを奥にスライドしながら取り出します。



#### ⑥ 充電の仕方

※必ず電源をオフにしてください

◎本体から直接充電する

1. 車両本体から直接充電する際は、必ず電源をオフにしてください。
2. バッテリーを充電する際は、フレームの充電口にチャージャーのプラグを差し込み、その後コンセントに接続してください。
3. 充電機のインジケーターが一瞬の間のみ緑色になり、その後赤色になることを確認してください。
4. インジケーターが緑色に変わったら、バッテリーの充電は完了です。その後、必ず充電器のプラグをバッテリーから抜き、続けてコンセントからもプラグを抜いてください。

チャージャーのプラグ



◎バッテリーを取り外して充電する

1. 前の事項の手順通りにバッテリーをメインフレームから取り外し、充電プラグをバッテリーに直接差し込んだあと、コンセントに差し込んでください。
2. バッテリーを充電する際は、フレームの充電口にチャージャーのプラグを差し込み、その後コンセントに接続してください。
3. 充電機のインジケーターが一瞬の間のみ緑色になり、その後赤色になることを確認してください。
4. インジケーターが緑色に変わったら、バッテリーの充電は完了です。その後、必ず充電器のプラグをバッテリーから抜き、続けてコンセントからもプラグを抜いてください。



※ご使用後は、必ず電源OFFにしてください

お願い:ユーザー登録をお願い致します。(保証対象外になります。)

注意:使い方に慣れるまでは、公道での走行を避けてください。  
交通ルールを守り、安全にお乗りください。

その他、ご不明点やご意見がございましたら、お気軽にお問い合わせください。

MAIL : support@mobi-park.com

TEL :03-6264-5 9 9 5 ※カスタマーセンターの番号に変更するか確認

取扱説明書の詳細は、  
QRコードからダウンロードして下さい。 >>

